

## РОЗВИТОК НАУКОВИХ НАПРЯМІВ ЛАБОРАТОРІЇ КОСМІЧНИХ ДОСЛІДЖЕНЬ УЖНУ

**В.П. Єпішев, С.І. Ігнатович, І.І. Ісак, Н.І. Каблак, В.У.Клімик,  
І.І. Мотрунич, Я.М. Мотрунич, І.Ф. Найбауер**

Ужгородський національний університет, Підгірна, 46, 88000, Ужгород, Україна  
e-mail: [space@univ.uzhgorod.ua](mailto:space@univ.uzhgorod.ua)

Показано, що наукові напрями Лабораторії космічних досліджень УжНУ завжди були зумовлені потребами свого часу. Це відноситься і до розвитку методів контролю навколоземного космічного простору, і до розв'язків задач космічної геодезії, геодинаміки, геофізики та фізики земної атмосфери на основі наземних спостережень штучних супутників Землі. Обговорюються сьогоденні методи та напрями досліджень лабораторії пов'язані з спостереженнями ШСЗ.

Наукова тематика Лабораторії космічних досліджень (ЛКД) УжНУ по суті віддзеркалює 45-річний розвиток прикладних і фундаментальних задач, розв'язок яких базується на результатах спостережень за штучними космічними об'єктами в оптичному діапазоні. В перші роки космічної ери перед колективами організованих в СРСР станцій оптичних спостережень, до числа яких входила і Ужгородська, ставилася одна задача – контроль за пересуванням штучних супутників Землі (ШСЗ) по орбіті. Для цього були задіяні спочатку невеликі астрономічні трубки, але досить швидко їх замінили на більш досконалі, так звані ТЗК (трубки зенітного командира).

Спостереження ШСЗ зводилися до візуального нанесення видимої траси супутника на карту небесної сфери з відповідною їй прив'язкою до зірок та шкали часу. Точність визначення положення ШСЗ була низькою – до декількох дугових минут по кутових координатах та лише до 0.2с по часу. Такі результати використовувалися Центром управління польотами довгий час – майже до середини 70-х років, поки повсякденний контроль за рухом ШСЗ не став одним із основних завдань військових РЛС.

Та вже на початку 60-х років стали вимальовуватися нові перспективи

використання результатів позиційних спостережень за супутниками для розв'язку цілого ряду задач геодезії, геодинаміки, геофізики, фізики земної атмосфери. Але для цього точність спостережень ШСЗ на два порядки мала бути краща. Тодішнім вимогам до точності визначення кутових координат ШСЗ (2-3 дугових секунди) задовільнили фотографічні спостереження з точністю фіксації часу події порядку 1 мілісекунди.

В середині 60-х років в СРСР для спостережень ШСЗ створена спеціальна чотиривісна фотокамера АФУ-75. І один з перших таких приладів, під заводським №2, було передано ужгородським спостерігачам для досліджень його можливостей. Оцінивши перспективи фотографічних спостережень ШСЗ, науковий керівник станції проф. М.В.Братійчук націлює колектив на участь у наукових програмах і ставить перед своїми учнями задачу вивчення астроклімату над пунктом Ужгород, пов'язаного з фізичними процесами в атмосфері, які сильно залежать від антропогенних чинників, таких як розвиток промисловості, інтенсифікація економічної діяльності та ін. [1]. Розв'язок цієї задачі допоміг не лише оформити “астрокліматичний паспорт” пункту спостережень в Ужгороді, але і започаткував, поряд з високоточними позиційними спостереженнями ШСЗ,

новий напрям наукових досліджень в ЛКД – вивчення впливу атмосфери на розповсюдження в ній світлового, а пізніше і радіо- випромінювання, що надходить від штучних космічних об'єктів. Згодом дослідження в цьому напрямку були доповнені вивченням впливу на спостереження ШСЗ свічення нічного неба в регіоні, особливо штучного походження, та вимірами загального вмісту озону над пунктом Ужгород шляхом реєстрації спектрів випромінювання Сонця на спеціальному озонOMETRІ.

Значне зростання числа запущених ШСЗ ускладнило контроль за рухом об'єктів та збільшило ймовірність виникнення аварійних ситуацій на орбітах. Актуальною стала і проблема ідентифікації космічних об'єктів, яку можна вирішити, вивчаючи особливості змін у поведінці ШСЗ внаслідок дії на них різноманітних збурюючих факторів космічного середовища.

З боку Одеських астрофізиків було запропоновано досить дешеве, і в той же час дуже ефективне, вирішення перерахованих вище проблем - це застосування методів фотометрії ШСЗ. Першими в СРСР, хто підтримав у цьому одеситів, були Ужгородські спостерігачі, які у другій половині 60-х років почала проводити фотографічну фотометрію ШСЗ. А у 1972 році співробітниками ЛКД було виготовлено спеціалізований супутниковий електрофотометр для наземної фотометрії штучних об'єктів. Згодом на ньому почали проводити колориметричні та поляризаційні спостереження ШСЗ, що започаткували ще один науковий напрям досліджень в ЛКД – застосування розв'язку обернених задач для ідентифікації космічних об'єктів, вивчення впливу на ШСЗ збурень з боку оточуючого космічного середовища. Наземні поляризаційні спостереження ШСЗ, проведені в Ужгороді у 1978 році, як стало відомо пізніше, були першими в тодішньому СРСР. І хоча по техніці виконання вони були досить примітивними, їх інформативність щодо ідентифікації

окремих деталей на поверхні ШСЗ виявилася значно ефективнішою, ніж за результатами інтегральної електрофотометрії цих об'єктів.

Зростання кількості ШСЗ малих розмірів і з низькими відбиваючими характеристиками поверхні змусило конструкторів розробити більш потужні по світлосилі супутникові фотокамери: в СРСР – це ВАУ; на фірмі К.Цейс (НДР) – СБГ. Камера СБГ (оптика системи Шмідта: D=42см, F=78см) під №5 уже в 1972 році була встановлена в Ужгороді. І як тільки виникла потреба контролю за геостаціонарною орбітою, камеру СБГ практично першою в СРСР застосували для цих цілей. Наголосимо, що на той час зовсім нова методика спостережень геостаціонарних супутників (ГСС) на цьому приладі в повному об'ємі розроблялась в стінах ЛКД. Більше 15 років, практично до 2002 року, колектив ЛКД залишався на ведучих позиціях в мережі спостережень ГСС, яка існувала на теренах бывшего СРСР. Тільки з 1989 по 1994 роки тут було визначено понад 10 тисяч положень різноманітних ГСС з необхідною на той час точністю. Щоб вести спостереження ГСС на рівні сучасних вимог потрібне застосування замість фотографії нових приймачів слабих потоків з високою роздільною здатністю. На жаль, внаслідок браку коштів, таких приймачів в ЛКД немає. Хоча роботи в даному напрямі ведуться, про що йтиметься далі.

Коли звичні фотографічні позиційні спостереження ШСЗ самі по собі перестали задовільняти по точності потреби космічної геодезії і геодинаміки, в середині 70-х років їм на допомогу прийшли лазерні, а в середині 90-х – так звані GPS-спостереження. Вперше на території СРСР спільні лазерні і фотографічні спостереження ШСЗ в наукових цілях були проведені саме в Ужгороді у 1972 році в рамках радянсько-французького експерименту з використанням французького лазерного віддалеміра. Коли вітчизняна промисловість на початку 80-х років випустила партію віддалемірів ЛД-2,

один з них отримав Ужгородську прописку. Пізніше Міністерства України було закуплено декілька потужних телескопів з об'єктивами діаметром 1 м під лазерні віддалеміри третього покоління. І знову один з них розмістили на заміському пункті спостережень ЛКД в урочищі Деренівка (15 км на схід від Ужгорода).

Створений апаратний комплекс дозволив колективу лабораторії проводити дослідження ще в одному напрямку – це фотографічні і фотометричні спостереження малих тіл Сонячної системи та явищ покриття зір Місяцем, планетами, астероїдами. Найбільші ряди спостережень небесних тіл з відповідною їх обробкою були отримані по кометах Галлея, Когоутека, Хейла-Боппа та по астероїдах Ерос і Таутатіс.

Таким чином, на початку 90-х років минулого століття ЛКД стала чи не єдиним колективом, на теренах бувшого СРСР, з таким унікальним за складом апаратним комплексом і відповідною різновекторною тематикою, яка добре відповідала вимогам часу в області спостережень ШСЗ та використання їх результатів.

Проблеми, які виникли перед українською наукою після розпаду СРСР, не обминули і колектив ЛКД. Різке зменшення фінансування на наукові дослідження та зміна їх пріоритетів, в тому числі і в області наукових досліджень навколоземного космічного простору, привели до скорочення особового штату ЛКД більш як наполовину. Практично припинився притік молодих кадрів. Нема ніякого прогресу в закупівлі нового обладнання. Майже повністю вичерпані накопичені раніше астрофотоматеріали, необхідні для спостережень штучних і природних небесних об'єктів на наявному в ЛКД обладнанні.

Прийшлося змінювати акценти в тематиці ЛКД, зберігаючи поки що її основні наукові напрями. Менше стало спостережень, але більше нових методичних розробок в області обробки

результатів спостережень і їх впровадження в кінцевий продукт. Доведені практично до завершення розв'язки кількох обернених задач. Є вже перші нароби по модернізації існуючого обладнання і переходу на більш нові приймачі випромінювання. Зумовлено це, в першу чергу, тим, що в Україні все більше і більше спеціалістів та чиновників розуміє – реалізація космічних досліджень, в тому числі із застосуванням супутників, вимагає наземної спостережувальної мережі. І силами декількох РЛС з наявними сьогоденними потребами не справитися. Тому в нашій державі вже діє програма “Спостереження”, планується створення мережі моніторингу глобальних навігаційних супутникових систем, працює мережа “служби часу”, налагоджується лазерна локація супутників.

Перехід на новий рівень розв'язку наукових задач в ЛКД ведеться поступово і перші здобутки у цьому напрямку відображені в [2]. Велику роль тут відіграє наявність сучасних ПЕОМ, які дозволяють обраховувати та аналізувати великі за обсягом масиви спостережень різних ШСЗ, отриманих на довготривалих часових інтервалах.

Аналіз власного обертання багатьох некерованих ШСЗ показує, що такі небесні об'єкти можна використовувати як чутливі індикатори фізичних процесів у навколоземному космічному просторі. Для цього потрібно проводити на відповідному рівні їх комплексні спостереження, а із обробки отриманих результатів вміти визначати орієнтацію об'єктів у просторі та параметри їх власного обертання і прецесійного руху. Має бути відпрацьована методика визначення якісних та кількісних показників розсіяного поверхнею ШСЗ падаючого на нього випромінювання, характеру взаємодії поверхні об'єкта з набігаючими на висоті його польоту атмосферними потоками. Отримані в лабораторії перші експериментальні результати показують, що попри всі складнощі, даний метод оцінки дії збурюючих факторів на власне обертання

ШСЗ з боку оточуючого космічного середовища є найбільш дешевим, і в той же час досить високоефективним по точності, у порівнянні з існуючими методами.

Пропонований нами метод контролю за збуреннями в обертанні ШСЗ, породженими сонячним і відбитим від Землі випромінюванням, базується на високоточному визначенні періоду їх власного обертання і орієнтації. Відомо, що кінетична енергія власного обертання небесного об'єкта значно менша, ніж кінетична енергія його орбітального руху. Тому вивчення змін в обертанні ШСЗ навколо власного центра мас дозволяє виявити більш тонкі ефекти збурень, ніж при контролі за змінами параметрів його орбіти.

В ЛКД УжНУ отриманий великий об'єм фотометричних і позиційних результатів спостережень по кількох сотнях ШСЗ, що рухаються на різних за розмірами та орієнтацією у просторі орбітах. Серед них є такі, що літають на висотах 3500 - 3800 км над поверхнею Землі, де збурення в їх обертанні, в основному, зумовлені як прямою дією сонячного випромінювання, так і результатом взаємодії об'єкта з верхніми шарами атмосфери. До прикладу - декілька американських супутників серії "Мідас". З літературних джерел відомі їх маси і форма, які використовуються для розв'язку поставленої задачі.

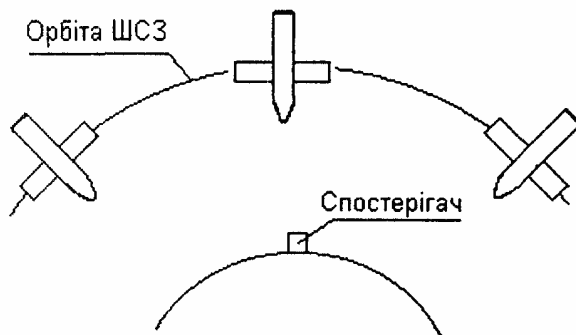


Рис. 1. Орієнтація ШСЗ серії «Мідас».

Проблема розрахунку індикатриси розсіювання вирішена наступним чином: орієнтація корпусу і закріплених на

За попередні роки в ЛКД розроблені програми визначення періоду власного обертання ШСЗ із точністю порядку 0.1 с. та орієнтації його осей в просторі з точністю 1.0 - 0.5 градуса у випадку, коли з об'єктом відсутній будь-який зв'язок. Знання орієнтації ШСЗ і параметрів його обертання дозволяють розрахувати значення моменту кількості руху та гіроскопічного моменту і виявити їх зміну під дією збурень протягом доби або на інтервалі часу, рівному двом послідовним проходженням супутника у зоні видимості спостерігача. Відчутні зміни в параметрах орбіти, внаслідок дії на супутник тих самих збурень, можна виявити лише через декілька місяців його позиційних спостережень.

Величину дії того чи іншого збурюючого фактора на ШСЗ можна розрахувати, виходячи з характеристик джерела збурень та параметрів самого досліджуваного об'єкта. Особливо складним елементом в процесі реалізації даної методики є побудова індикатриси розсіювання падаючого на поверхню об'єкта випромінювання, як з боку Сонця, так і від земної поверхні. В нашому випадку для досліджень були відібрані космічні об'єкти складної форми: основний корпус - циліндр-конус і дві панелі сонячних батарей ребристої конструкції з невідомою орієнтацією відносно поздовжньої осі корпусу супутника (рис. 1, 2)

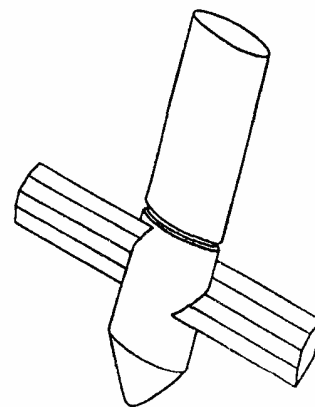


Рис. 2. Макет ШСЗ «Мідас-4».

ньому панелей сонячних батарей до вектора розповсюдження сонячного і наземного випромінювання у вибраній

системі координат розглядалась окремо. І лише на кінцевому етапі розрахунків знаходилась сумарна ефективна дія випромінювання на всі елементи поверхні ШСЗ. При цих розрахунках були частково використані окремі математичні рішення запропоновані у роботах [3,4], у яких розглядалися ГСС і низькоорбітальний супутник сферичної форми.

Отримані значення збурюючого моменту, як з боку Сонця, так і сумарного – теплового та відбитого від видимої з супутника поверхні Землі сонячного випромінювання, тісно корелюють із визначеними з спостережень змінами величини гіроскопічного моменту для досліджуваних ШСЗ. Тобто, вперше розв'язок задачі по визначенню величини збурень на рух ШСЗ з боку прямого сонячного і відбитого від поверхні Землі випромінювання подано як окремий

випадок розв'язку оберненої задачі в астрофізиці.

Аналогів розрахунку індикатрис розсіювання від поверхні ШСЗ такого рівня складності у доступній науковій літературі нами не знайдено. Отримані результати усереднені на інтервалах спостережень тривалістю 12 - 14 хвилин та співставлені з даними сонячного радіовипромінювання на довжині хвилі 10.7см. Аналіз показав наявність досить тісної кореляції. Їх змін у часі. Також було обчислено величину орбітального прискорення кожного із досліджуваних супутників, викликаного дією на них прямого і відбитого від поверхні Землі сонячного випромінювання. Обчислені значення близькі по порядку ( $10^{-6}$  см/с<sup>2</sup>) до теоретичних, що вказує на достовірність і коректність результатів, поданих в табл.1.

Таблиця 1. Результати оцінки величини збурень, що діють на власне обертання ШСЗ серії «Мідас»

Об'єкт	Дата	$S_{\text{эф}}$ (м <sup>2</sup> )	$Q$ (м/с <sup>2</sup> ·10 <sup>-8</sup> )	$L$ (кгм <sup>2</sup> /с)	$K$ (Н·м) 10 <sup>-3</sup>	$M$ (Н·м) 10 <sup>-5</sup>	$\Delta M$ (Н·м) 10 <sup>-5</sup>	$M_L$ (Н·м) 10 <sup>-5</sup>
1	2	3	4	5	6	7	8	9
"Мідас – 3"	18.03.82	6.63	1.93	30.656	1.5625	2.36		
	23.03.82	7.19	2.10	30.317	1.5443	2.56	0.20	0.07
	24.03.83	7.35	2.14	30.542	1.5557	2.62	-0.06	2.33
"Мідас – 4"	24.08.79	3.32	1.00	22.38	1.2379	1.18		
	27.09.79	5.25	1.58	21.51	1.2175	1.78	0.68	0.45
	28.09.79	5.28	1.58	21.37	1.2057	1.87	0.09	0.27
	10.10.79	5.83	1.75	22.02	1.2180	2.07		
	11.10.79	6.28	1.89	21.85	1.2086	2.23	0.16	0.18
	18.02.80	6.94	2.08	22.05	1.2197	2.47		
	18.02.80	8.68	2.61	22.29	1.2330	3.09	0.62	3.11
	23.03.82	5.19	1.57	25.27	1.3421	1.86		
	24.03.82	4.92	1.49	25.50	1.2540	1.77	0.09	0.25
25.03.82	5.74	1.74	25.29	1.3433	2.06	-0.29	-0.23	
"Мідас – 7"	22.03.82	5.86	1.79	22.71	1.2352	2.09	-0.68	0.11
	23.03.82	7.79	2.38	22.81	1.2404	2.77	0.54	0.02
	24.03.82	6.27	1.92	22.83	1.2416	2.23	0.19	0.42
	24.03.82	5.71	1.75	23.17	1.2604	2.04	0.91	1.92
	25.03.82	8.29	2.53	22.98	1.2499	2.95		
	26.05.82	4.88	1.49	22.02	1.1277	1.74		
	27.05.82	3.40	1.04	23.12	1.1977	1.21	0.53	0.55

В колонках таблиці наведені: назва супутників, дата проведення їх спостережень, ефективна площа відбивання випромінювання поверхнею ШСЗ, обчислені значення орбітального прискорення об'єкта, кінетичного і

гіроскопічного моментів, величина сумарного збурення з боку прямого сонячного і відбитого від земної поверхні випромінювання у власному обертанні супутника на момент спостережень, його зміна протягом доби, а також зміна

величини кінетичного моменту на цьому ж інтервалі.

Пропонований метод оцінки дії збурень на власний рух ШСЗ дозволяє отримувати їх безпосередні значення на момент спостережень, а не усереднені на інтервалах від 6-ти і більше місяців, як це практикується до останнього часу. Його застосування має не лише значно підвищити точність оцінки величини збурень, але і виявляти короткотривалі фізичні процеси, породжені сонячною активністю в атмосфері Землі. Тобто запропонований розв'язок планується застосувати як метод контролю стану

ближнього космосу, а також при розробці систем стабілізації ШСЗ та методів їх розпізнавання. В свою чергу отримані результати дозволяють нам стверджувати, що супутники серії "Мідас - 3,4,7", які літатимуть на космічних орбітах ще порядку мільйона років, можуть служити індикаторами проявів сонячної активності в навколо-земному космічному просторі та в процесі моніторингу за сонячною постійною.

По результатах довготривалих спостережень 4-ох ШСЗ розраховані для них значення декремента згасання кінетичного моменту (табл. 2)

Таблиця 2. Значення декремента згасання кінетичного моменту на різні етапи спостережень.

N п/п	Об'єкт	Етапи спостережень у роках					усер.
		1-2 роки	3-4 роки	5-6 роки	7-8 роки	9-10 роки	
1	«Метеор-2»	1.1·10 <sup>-3</sup>	2.4·10 <sup>-4</sup>	0.6·10 <sup>-4</sup>	0.15·10 <sup>-4</sup>	-	3.58·10 <sup>-4</sup>
2	«Космос-626»	2.4·10 <sup>-4</sup>	1.4·10 <sup>-4</sup>	1.2·10 <sup>-4</sup>	0.8·10 <sup>-4</sup>	-	1.45·10 <sup>-4</sup>
3	«Космос-651»	2.5·10 <sup>-4</sup>	1.7·10 <sup>-4</sup>	1.3·10 <sup>-4</sup>	0.3·10 <sup>-4</sup>	-	1.45·10 <sup>-4</sup>
4	«Космос-654»	2.3·10 <sup>-4</sup>	1.7·10 <sup>-4</sup>	1.1·10 <sup>-4</sup>	0.2·10 <sup>-4</sup>	0.1·10 <sup>-4</sup>	1.33·10 <sup>-4</sup>

Отримані дані підтверджують той факт, що основною причиною збурень в обертанні ШСЗ на висотах 900 – 1000 км (висота польоту досліджуваних ШСЗ) є сумарна взаємодія магнітного і аеродинамічного моментів. В трьох випадках переважаючим був магнітний момент, а у випадку супутника «Метеор-2» (90047) – аеродинамічний. Це зумовлено, на наш погляд, величиною панелей сонячних батарей на ньому і відмінним від інших об'єктів їх розміщенням на корпусі (рис. 3.).

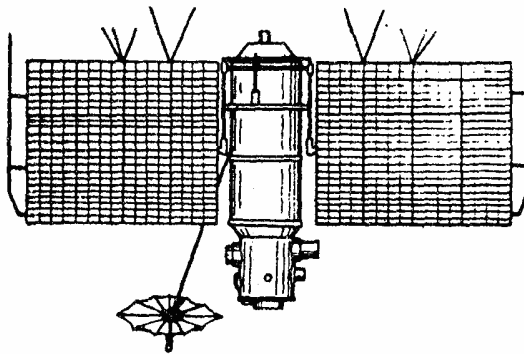


Рис 3. Супутник серії «Метеор-2».

Практично в ЛКД завершена робота по дослідженню орієнтації на орбіті двох американських ШСЗ другого покоління

"Феррет-D".

Результати спостережень за цими об'єктами виявились цінною експериментальною базою для удосконалення різнопланових методик дослідження ШСЗ у випадку відсутності з ними зв'язку. Питання вивчення поведінки американських ШСЗ серії «Феррет-D» на орбіті привертало увагу спостерігачів як в Росії, так і в Україні вже давно [2, 5]. Це активно діючі і, відповідно, керовані ШСЗ з надзвичайно складними елементами поведінки на орбіті. Довгий час не вдалося в'ясувати, які ще рухи виконують ці апарати на орбіті, крім власного обертання. Тому в ЛКД УжНУ були проведені спеціальні колориметричні спостереження двох ШСЗ серії «Феррет-D» більш нової конструкції з періодичністю фіксації їх блиску через 1,0 та 0,1 секунди і зроблені відповідні розрахунки.

Завдяки удосконаленню методики спостережень по отриманих результатах вдалося встановити, що ШСЗ серії «Феррет-D» розташовані на орбітах так, як це зображено на рис.4. Період власного обертання для досліджуваних

об'єктів – 1,2с. Період коливань, зумовлених скануванням об'єктами земної поверхні під ними, рівний 10,8с. Відтворений в ЛКД макет супутників серії «Феррет-D» другого покоління зображено на рис.5.

За даними спостережень ГСС на світлосильній супутниковій фотокамері СБГ ведеться контроль видимої з пункту Ужгород геостаціонарної зони від 70

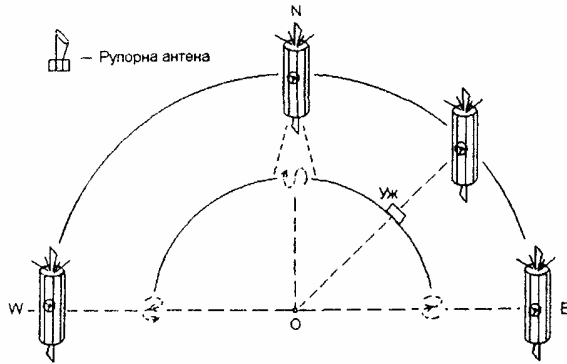


Рис.4. Орієнтація на орбіті ШСЗ серії «Феррет-D».

Неоднорідності маси і форми Землі, поля сили тяжіння з боку Сонця і Місяця, зміни в інтенсивності прямого і відбитого від поверхні Землі сонячного випромінювання, визивають періодичні збурення в русі ГСС. Внаслідок цього спостерігаються флуктуації параметрів орбіти – великої піввісі і зв'язаного з нею дрейфу, що проявляється у зміні географічної довготи підсупутникової точки. На основі детального аналізу каталожних даних для ГСС з різними режимами руху складені рівняння зміни параметрів орбіт, які перевірялися шляхом співставлення розрахованих величин з даними спостережень ГСС в Ужгороді. Одержані результати дають можливість обчислювати ефемериди для спостережень супутників, визначати параметри їх корекції, ототожнювати невідомі об'єкти.

Виведені в ЛКД формули вказують на зв'язок між двома параметрами – великою піввісю орбіти ГСС і його дрейфом. Доведено, що ця залежність для ГСС з дуже великою точністю лінійна. Цим пояснюється однаковий вигляд

градусів східної довготи до 32 градусів західної довготи [6]. На основі цього контролю в останнє 10-річчя створені каталоги положень декількох сотень ГСС, що спостерігалися з пункту Ужгород у 1978–2002рр. на більш ніж 14000 моментів часу [6, 7]. Розроблені в лабораторії програми дають можливість ототожнювати спостережувані ГСС та проводити їх моніторинг [7].

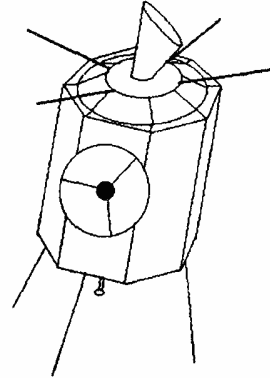


Рис.5. Макет ШСЗ серії «Феррет-D» другого покоління за результатами ідентифікації.

графіків зміни великої піввісі і дрейфу. А це означає, що дослідження великої піввісі є задачею пошуку закономірностей у дрейфі супутника, який, за математичним визначенням, є похідною функції довготи. Задача, таким чином, зводиться до визначення функції довготи від часу. Зміну величини великої піввісі лібраційного супутника на проміжку 6,5 років приведено на рис.6.

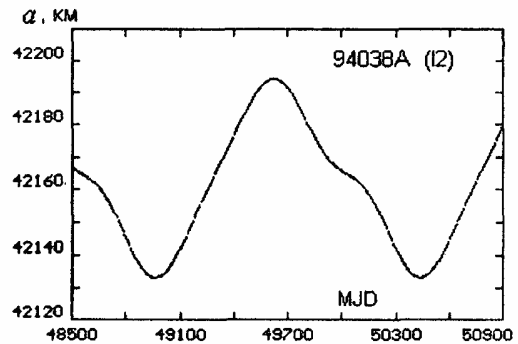


Рис.6. Зміна великої піввісі ГСС 94038А з часом на проміжку MJD 48500-50900

Дослідження зміни довготи ГСС проводилось на основі електронного каталогу, в якому приведені дані довгот

об'єктів на певному інтервалі часу для некерованих супутників. Графічне їх представлення показало, що є три різних типи зміни довготи, які можуть бути співставлені з трьома режимами руху некерованих об'єктів – проста лібрація, комплексна лібрація та циркуляція (дрейфуючі супутники). Для представлення зміни довгот супутників через лінійні та періодичні складові (гармоніки) використовувався метод найменших квадратів. Достовірність одержаних функцій контролювалась за обчисленими похибками та на графіках, а також за результатами спостережень ГСС в Ужгороді. Знайдені похідні (дрейф) цих функцій перевірялися графічно за даними каталога.

Одержані результати застосовані до багатьох ГСС з різними параметрами рівнянь. Найпростіше представлення для лібраційних супутників першого типу: одна гармоніка. Лише у декількох супутників з великою амплітудою вона є сумою трьох гармонік. В той же час ці супутники виявилися дуже важливими для дослідження корекцій у їх русі. Рівняння, складені для 10 таких супутників, дали змогу виявити залежність між собою 4-х параметрів гармонік. Їх вдалося з достатньою точністю зв'язати поліномами і доповнити ще одним параметром. Для керованого ГСС таким параметром є значення його довготи на момент закінчення корекції. Тобто, стало можливим для такого супутника будувати криву зміни його довготи після припинення корекції. Відхилення (геоцентричний кут) обчислених на певний момент часу довгот ГСС від спостережуваних (рис.7) дозволили визначити час корекції і величину наданого супутнику імпульсу [8].

А визначення величини великої піввісі дозволяє вивчати проблему ризику зіткнення об'єктів в зоні геостаціонарних супутників, розв'язувати задачу контролю некерованих супутників над даним пунктом спостережень. Ризик зіткнення для некерованих ГСС підвищується з кожним роком. Внаслідок

коливання нахилу їх орбіт ці супутники почали масово повертатися в площину небесного екватора, де в даний час знаходиться велика кількість активних супутників. Вже двічі спостерігалися вибухи геостаціонарів на орбіті. Отож питання ризику зіткнення з небажаним об'єктом стоїть і перед майбутнім українським супутником зв'язку на геостаціонарній орбіті. Але щоб здійснювати дослідження на сучасному науково-технічному рівні, спостереження потрібно проводити на ПЗЗ-камері. Такі пристрої дають можливість бачити об'єкти на геостаціонарній орбіті розміром до 0.6 м, майже в 3 рази краще визначити положення космічного тіла, ніж це можливо при застосуванні фотографії.

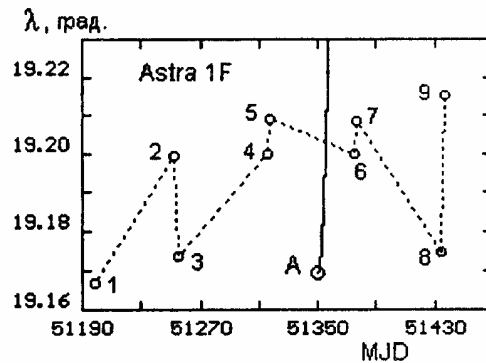


Рис.7. Результати спостережень ГСС 96021A (Astra 1F) в 9 сеансах у пункті Ужгород і його можливий рух з точки А при відсутності корекції.

У серпні 2002 року в Ужгороді проведено перший експеримент по можливому застосуванню ПЗЗ-матриці для спостережень геостаціонарних об'єктів. В експерименті була задіяна фотокамера АФУ-75. Її проникна здатність – 9 зоряна величина. Зазвичай, на цій фотокамері геостаціонарні супутники не спостерігалися, так як їх блиск значно слабший 10-ої зоряної величини. Спостереження ГСС за допомогою ПЗЗ-матриці проводилися сумісно із співробітниками Миколаївської обсерваторії НАНУ на їх обладнанні. В табл.3. наведені основні характеристики привезеної з Миколаєва ПЗЗ-матриці [9].



Спостереження зір фотометричного стандарту Північного Полярного Ряду (NPS) показали, що при накопиченні

сигналу протягом 10с на камері АФУ-75 можна отримати з ПЗЗ-матрицею зображення зірок до 14 зоряної величини.

Таблиця 3. Основні характеристики ПЗЗ-камери Миколаївської обсерваторії НАНУ

Матриця	ISD017
Число елементів (пікселів)	1040x1160
Розмір пікселя (мкм)	16x16
Заряд насичення (тисяч електронів)	130
Квантова ефективність на довжині хвилі:	(%)
250 nm	12
400 nm	25
750 nm	60
1100 nm	25
1250 nm	12

Протягом 4-ох годин пробних спостережень в ЛКД з ПЗЗ-матрицею у різних ділянках геостаціонарної зони було виявлено 6 геосинхронних об'єктів з блиском у межах від 11 до 13 зоряної величини. Для прикладу, на рис.8 наведено знімок, отриманий за допомогою ПЗЗ-матриці. При нерухомій камері АФУ-75 зірки отримуються у вигляді штрихів, а ГСС – у вигляді точок. На кадрі отримано зображення 2 ГСС: яскравого (з лівого боку, наверху) і слабкого (з правого боку, внизу).

За результатами екперименту видно, що застосування ПЗЗ-матриці дозволяє

на камері АФУ-75, при експозиції від 5с до 15с, впевнено реєструвати супутники 11-13 зоряної величини. Тобто проникна здатність камери АФУ-75 зросла на 5 зоряних величин, а чутливість камери покращилась у 100 разів.

Ясно і те, що для високоточних визначень координат ГСС за допомогою ПЗЗ-матриці необхідно розробити нову, спеціальну методику спостережень та обробки отриманого матеріалу. Роботи по застосуванню ПЗЗ-матриць для спостережень ШСЗ слід продовжити з поступовим переходом до повного їх використання.

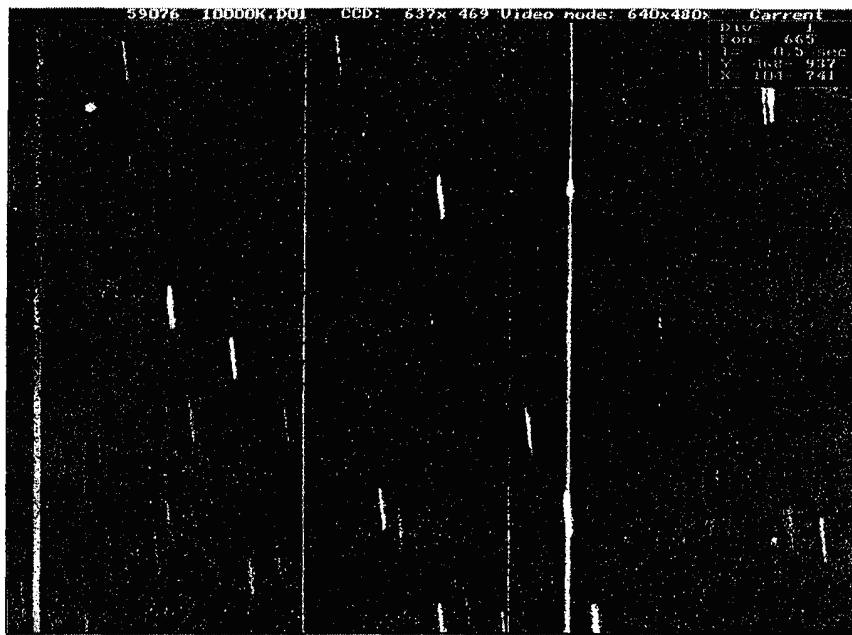


Рис. 8. Зображення геостаціонарних об'єктів на фоні зображень зірок ( $t = 3^0$ ,  $\delta = -7^0$ , позитивне зображення)

Впродовж 1992-2000 років в урочищі Деренівка (15 км на схід від Ужгорода) силами УжНУ будувалася новий пункт спостереження за ШСЗ. Астрокліматичні дослідження показали хороші умови. На території пункту збудований павільйон під лазерний віддалемір 3-го покоління в якому у 2000 році установлений спеціалізований світосильний телескоп ТПЛ-1М (рис. 9,10,). Роботи проводились у відповідності до міжгалузевого та міжвузівського проектів створення мережі ЛЛС для спостережень ШСЗ на території України для вирішення завдань з геофізики, геодезії, навігації, екології та інших задач. Вже побудовані павільйони у пунктах Брюховичі (Львівський національний університет), Алчевськ



Рис.9. Павільйон під телескоп ТПЛ-1М в пункті Деренівка.

В Деренівці проведена друга черга робіт по створенню ЛЛС. Встановлено інтерфейс для зв'язку комп'ютера з приймальними приладами ЛЛС, реєстратором та службою часу. Випробувані фотоприймальні пристрої ЛЛС. Налагоджена та випробувана система синхронізації усієї ЛЛС. Розроблені заходи по забезпеченню електромагнітної сумісності системи ЛЛС. У результаті, за визначенням віддалі до мішені, середньо-квадратична похибка вимірювань віддалі складає 1.66 см. Створена також система служби часу на базі рубідієвого стандарту частоти і часу СЧВ-74, що дає точність не гірше ніж 1 мкс. Ведуться роботи по удосконаленню системи управління лазерним телескопом ТПЛ-1М.

(Алчевський гірничо-металургійний інститут), де також встановлено базові для ЛЛС телескопи ТПЛ-1М. На сьогодні у Брюховичах повністю змонтована та введена в дію перша із 4-ох ЛЛС міжвузівської мережі, де проводяться регулярні віддалемірні спостереження окремих ШСЗ, що підтверджують сантиметрову точність. Очікується, що при умові повного виконання НДР, будуть проведені перші синхронні віддалемірні спостереження ШСЗ з базових пунктів, що входять у даний проект. Введення мережі ЛЛС України дасть можливість проводити синхронні лазерні спостереження ШСЗ різного типу з кутиковими відбивачами [10-11].



Рис.10. Спеціалізований лазерний телескоп ТПЛ-1М.

З метою комплексного вивчення характеристик, що впливають на точність спостережень та для врахування усіх можливих поправок при астрометричних спостереженнях з однієї станції, в Деренівці з 2002 року впроваджені систематичні геомагнітні виміри за допомогою приладу ММП-203, що забезпечує точність вимірів 0.1 мТл. В майбутньому плануються проведення також систематичних сейсмологічних досліджень. Результати цих вимірювань передаються в Карпатське відділення Інституту геофізики НАН України (м.Львів).

В зв'язку з астрономічним явищем, що спостерігалось 17 листопада 2001 року – яскравим болідом, який припинив своє існування над територією

Перечинського району Закарпатської області, і рекомендаціями голови комісії МАС по метеорах та метеоритах, були розпочаті пошуки метеорита. Метеоритне тіло, вірогідно, випало в околиці с. Тур'я-Ремети.

Розв'язання проблеми, яка полягає у повноцінному входженні України у міжнародну мережу геодинамічних станцій на основі спостережень за ШСЗ, дасть можливість вирішувати глобальні та регіональні задачі геодезії, екології, геофізики та інші завдання, що пов'язані із вивченням руху тектонічних плит, локальних та регіональних деформацій земної поверхні, руху полюсів Землі, вивчення топографії Землі, моніторинг варіацій положення центру мас Землі та багато інших наукових та науково-прикладних задач. Станція в Деренівці могла б увійти у загальну мережу ЛЛС України як найзахідніший пункт спостережень в Україні.

Абсолютні виміри за допомогою лазерного віддалеміра, як правило, доповнюються радіометричними відносними спостереженнями, які отримуються при допомозі GPS-приймача. Метод синхронних GPS-спостережень на надкоротких дугах дає можливість визначати протягом довгих інтервалів часу (2-3 роки) динамічні характеристики координат пунктів спостережень. Такий моніторинг забезпечить вивчення загальної тенденції зміщень земної поверхні у вибраній відносній системі координат.

Дуже важливим також є загальний екологічний стан Закарпаття. Щороку тут спостерігаються локальні або регіональні катаклізми – повені, забруднення річок, зсуви та ін. Тому дослідження напрямку зміни координат пунктів спостережень може доповнити загальну картину поведінки поверхні землі на території Закарпаття. А додаткові геофізичні (магнітометричні та сейсмографічні) спостереження зможуть доповнити картину про ці процеси у комплексі. Отже, у пункті Деренівка створені всі умови для організації геодинамічного

комплексу, куди входитимуть ЛЛС, GPS та геофізичні вимірювання.

В лабораторії продовжують проводитися комплексні дослідження впливу земної атмосфери на результати віддалемірних спостережень ШСЗ і підвищення точності його врахування [12-14]. На основі отриманих протягом року даних аерологічного зондування атмосфери семи пунктів України (міст Одеси, Ужгорода, Києва, Чернівців, Симферополя, Шепетівки, Львова) і Угорщини (м. Будапешта), а також використання сферично-симетричної та несферичної моделі атмосфери, розраховані значення атмосферних поправок  $\Delta\rho$  і їх просторово-часові варіації на різних зенітних віддальях. Результати досліджень дали можливість отримати цілісну картину регіональних особливостей впливу атмосфери на результати віддалеметрії ШСЗ [13].

Національне управління по дослідженню космічного простору (NASA) США та Міжнародна служба обертання Землі (МСОЗ) для обробки віддалемірних спостережень ШСЗ в глобальній мережі станцій рекомендують в якості стандарту модель Маріні-Мюррей. Тому співробітниками ЛКД був проведений аналіз і отримана оцінка точності цієї моделі для вибраних пунктів України з врахуванням метеоумов і часових інтервалів, коли проводяться лазерні віддалемірні спостереження ШСЗ. Таким чином, дана модель уточнена шляхом визначення коефіцієнтів, що враховують регіональні і локальні особливості атмосфери. Це дозволяє підвищити в 4 рази точність визначення поправки  $\Delta\rho$  при  $Z = 70^\circ$  для окремих пунктів різних регіонів України [13]. Удосконалену формулу Маріні-Мюррей можна рекомендувати для використання при обробці лазерних спостережень ШСЗ.

Досліджено також вплив нейтральної атмосфери на результати радіовіддалемірних спостережень ШСЗ. Розрахунки поправок  $\Delta\rho$ , що вносяться у віддаль, проведені за одержаними даними

аерологічного зондування атмосфери в 5 пунктах України. Слід відмітити, що в радіодіапазоні необхідно враховувати окремо поправку за вплив сухого повітря  $\Delta\rho_c$  і поправку за вплив водяної пари  $\Delta\rho_b$  [14]. В табл. 4 наведені середні значення поправок в досліджуваних пунктах.

Поправка  $\Delta\rho_b$  у всіх досліджуваних пунктах не перевищує 4-5% від сумарної поправки  $\Delta\rho$ . Проте, внаслідок значних просторово-часових варіацій, її вплив на визначення віддалі до ШСЗ суттєвий.

Для геодезичної прив'язки в астрономічному пункті Деренівка встановлено також бетонний фундамент нульового класу точності для проведення GPS-спостережень. За результатами цих спостережень пункти Ужгород та Деренівка ввійшли в систему сучасної Європейської геодезичної мережі. Координати (В- широта, L- довгота і Н- висота) пункту Деренівка, наведено в табл. 5 [15].

Таблиця 4. Середні значення поправок  $\Delta\rho_c$ (м),  $\Delta\rho_b$ (м) і  $\Delta\rho$  (м) в досліджуваних пунктах

№ п/п	Пункт	Висота пункту над рівнем моря, $h_0$ , км	Число зондувань.	Z=0°			Z=75°		
				$\Delta\rho_b$ , м	$\Delta\rho_c$ , м	$\Delta\rho$ , м	$\Delta\rho_b$ , м	$\Delta\rho_c$ , м	$\Delta\rho$ , м
1.	Ужгород	0.120	56	0.103 ±0.008	2.283 ±0.003	2.375 ±0.003	0.399 ±0.031	8.844 ±0.020	9.243 ±0.013
2.	Київ	0.170	63	0.088 ±0.007	2.264 ±0.003	2.354 ±0.005	0.338 ±0.028	8.734 ±0.015	9.071 ±0.019
3.	Чернівці	0.210	52	0.090 ±0.007	2.262 ±0.003	2.352 ±0.003	0.346 ±0.027	8.722 ±0.010	9.068 ±0.013
4.	Шепетівка	0.280	31	0.059 ±0.006	2.234 ±0.008	2.293 ±0.005	0.231 ±0.023	8.617 ±0.031	8.848 ±0.017
5.	Львів	0.330	58	0.103 ±0.007	2.219 ±0.003	2.319 ±0.003	0.386 ±0.027	8.552 ±0.010	8.937 ±0.011

Таблиця 5. В, L, Н координати пункту Деренівка, приведені до CЕТRF'94 і віднесені до еліпсоїда WGS-84

Епоха	V(°, ', ")	$\sigma_V$ (")	L(°, ', ")	$\sigma_L$ (")	H (м)	$\sigma_H$ (м)
1994.34	48 33 46.36399	0.00184	22 27 09.42860	0.00142	273.7959	0.0015
1995.42	48 33 46.36390	0.00234	22 27 09.42878	0.00180	273.7827	0.0044
1996.45	48 33 46.36399	0.00265	22 27 09.42895	0.00205	273.7810	0.0050
1997.43	48 33 46.36392	0.00339	22 27 09.42895	0.00262	273.7857	0.0064

За 45 років в Лабораторії космічних досліджень уже склалися певні традиції. Її основними напрямками і надалі залишаються комплексні дослідження близького космосу, ідентифікація штучних об'єктів, вивчення характерних особливостей у русі ШСЗ, розв'язання геодинамічних та геодезичних задач на основі їх спостережень.

Лабораторія підтримує наукові зв'язки з обсерваторіями України, іншими зарубіжними астрономічними організаціями. Таке співробітництво дає можливість колективу ЛКД навіть в

сучасних складних умовах розвиватися і отримувати наукові результати на належному науковому рівні.

1. Братійчук М.В. 40 років Лабораторії космічних досліджень (1957-1997роки).-Ужгород, УжДУ. - 1997. - 35с.
2. Братійчук М.В., Кириченко А.Г., Єпішев В.П.// Наук.вісн. Ужгородського ун-ту, серія "Фізика". – Ужгород, УжНУ.-2000.- № 6.-С.98-111.

3. Басс В.П. // Наблюдения ИНТ- М., Астросовет АН СССР, 1990, № 86, ч. 1. - с.81-104.
4. Микиша А.М., Смирнов М.А. // Сб.: Столкновения в околоземном пространстве (Космический мусор) Под ред. А.Г.Масевич- М., Космосинформ, 1993. - с.252-271.
5. Выгон В.Г., Багров А.В., Грошев В.Я. // Сб.: Околоземная астрономия- М., Космосинформ, 1998. - с.143-157.
6. Kirichenko A.G., Kizyun L.M., Klimik V.U. // Proseedings of the Third European Conference on spase Debris.- ESTEC.- Nordwijk.- 2001.
7. Кириченко А.Г, Кизюн Л.М. і ін. // Кинематика и физика небесных тел. – К.- 2002.- Т. 18.- №1.-С. 90-96.
8. Кизюн Л.М., Клімик В.У., Нестерук М.Р. // Кинематика и физика небесных тел. –К.- 2002.- Т. 18.- №5.- С. 464-470.
9. Ковальчук А.Н., Пинигин Г.И., Шульга А.В.//Сб. научн. трудов конф. г.Обнинск 25-29 октября 1999 г. “Околоземная астрономия и проблемы изучения малых тел Солнечной системы, М.: 2000.- С.361-371.
10. Епишев В.П., Игнатович С.И., Каблак Н.И., Мотрунич И.И., Мотрунич Я.М., Швалагин И.В. // Сб. тез. Первой украинской конференции по перспективным космическим исследованиям. Киев, 2001, с.116 - 117.
11. Игнатович С.И., Каблак Н.И., Мотрунич И.И., Мотрунич Я.М., Найбауер І.Ф.// 36. Тез. Третьої наукової конференції:”Вибрані питання астрономії та астрофізики”, Львів, 2002, с 33.
12. N. Mironov, I. Shvalagin, N.Kablak. // Earth rotation, reference systems in geodynamics and solar system.- Varshava, 18-19 September 1995.- P.161-164.
13. М.Т.Миронов, Н.І.Каблак. // Кинематика и физика небесных тел.- К.- 1998.-Т.14ю- №1.-С.77-81.
14. Н.І.Каблак, М.Т. Миронов. // Кинематика и физика небесных тел.К.- 1998.-Т.14.- №3.-С.288-291.
15. J.Rogowski, J.Hefty. // Report on Geodesy.- Warsaw University of Technology.- 1998.-№10 (40).-P.169-194.

## **DEVELOPMENT OF SCIENTIFIC DIRECTIONS IN THE SPACE RESEARCH LABORATORY OF UZHGOROD NATIONAL UNIVERSITY**

**V.P.Epishev, S.I.Ihnatovich, I.I.Isak, N.I.Kablak, V.U.Klimik,  
I.I.Motrunich, Ja.M.Motrunich, I.F.Neubauer**

Uzhgorod National University, Pidhirna str., 46, 88000, Uzhgorod, Ukraine  
e-mail: [space@univ.uzhgorod.ua](mailto:space@univ.uzhgorod.ua)

It's significant that scientific directions of Spase Research Laboratory of UNU were always caused by the necessity of their time. It also belongs to the development of the controlling metods of space around the Earth and to the solution of the tasks of space geodesy, geodynamic geophysic and physic of the Earth's atmosphere on the basis of the artificial Earth's satellites.The modern methods and directions of the laboratory research work connected with the observations of artifical Earth's satellites are discussed.